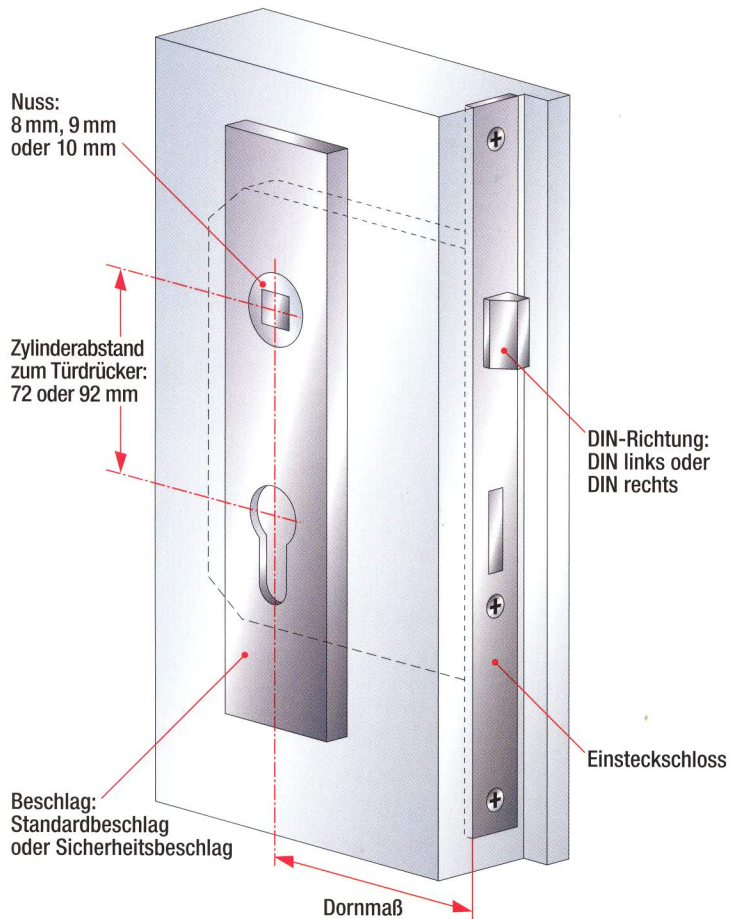
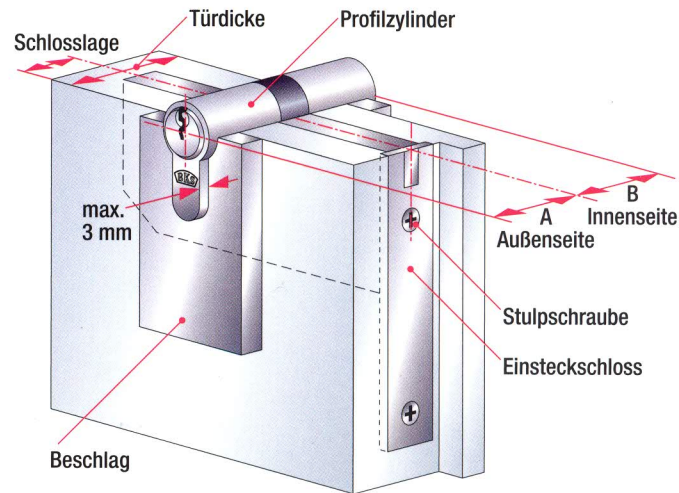


## Einbaubeispiel Einsteckschloss



## Einbaubeispiel Profilzylinder



Für die Bestimmung der Länge des Profilzylinders sind maßgebend:

- die Türdicke
- die Schlosslage in der Tür
- die Beschlagdicke außen
- die Beschlagdicke innen

Grundsätzlich sind die Zylinderlängen A und B so mit den Tür- und Beschlagdicken aufeinander abzustimmen, dass das Gehäuse des Profilzylinders – zumindest auf der Außen- bzw. Angriffsseite der Tür – um nicht mehr als 3 mm aus dem Beschlag herausragt.

Die Maße für die Bestimmung der Zylinderlängen A und B werden von der Stulpschraube aus gemessen.